



Da ordinare separatamente / To be ordered separately
À commander séparément / Pedir por separado
Separat zu bestellen

Controcassa in metallo anodizzato per incasso a terra / parete
Outer casing in anodized metal for ground / wall recessing
Boîtier extérieur en métal anodisé pour encastrement sol/mur
Carcasa exterior de metal anodizado para empotrar suelo/pared
Außengehäuse aus eloxiertem Metall für Boden-/Wandeinbau

Accessorio per la Famiglia di Prodotto
Accessory for the Product Family
Accessoire pour la famille de produits
Accesorio para la familia de productos
Zubehör für die Produktfamilie

- RIM45
- CUT45

L'installazione dell'apparecchio e tutti gli interventi successivi devono essere effettuati soltanto da personale specializzato nel rispetto delle norme vigenti.

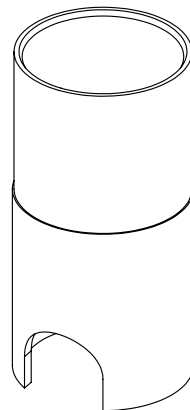
The installation of the fixture and all subsequent operations must be carried out only by specialized personnel in compliance with current regulations.

L'installation de l'appareil et toutes les interventions ultérieures doivent être effectuées uniquement par du personnel spécialisé conformément à la réglementation en vigueur.

La instalación del aparato y todas las intervenciones posteriores deben ser realizadas únicamente por personal especializado en cumplimiento de la normativa vigente.

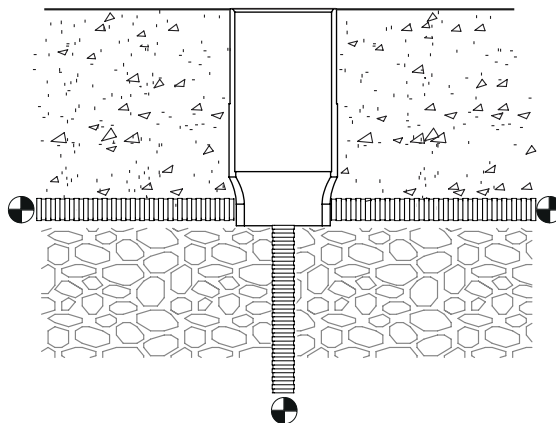
Die Installation des Geräts und alle nachfolgenden Eingriffe dürfen nur von Fachpersonal gemäß den geltenden Vorschriften durchgeführt werden.

— Ø40 —

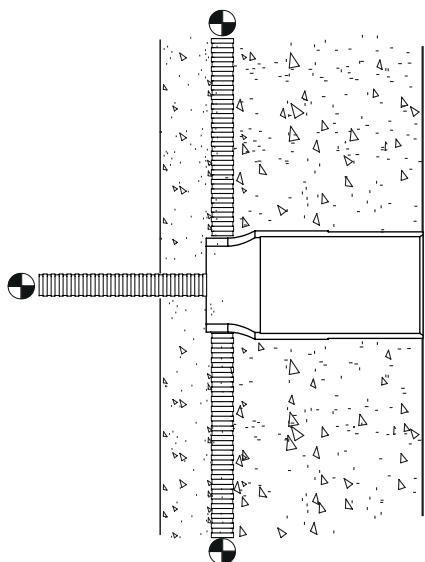


88

— Ø40 —



Ground Recessed

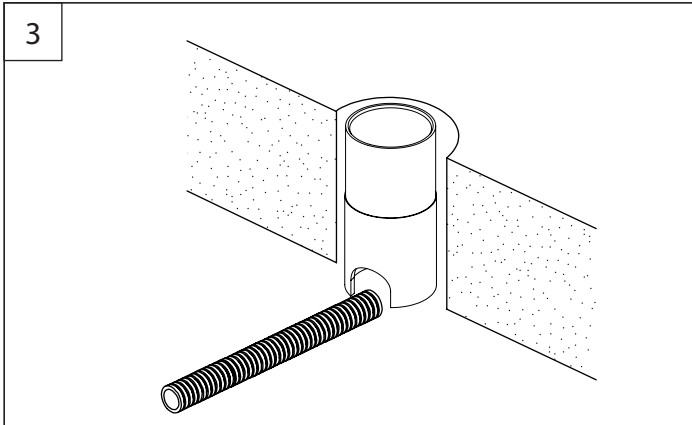
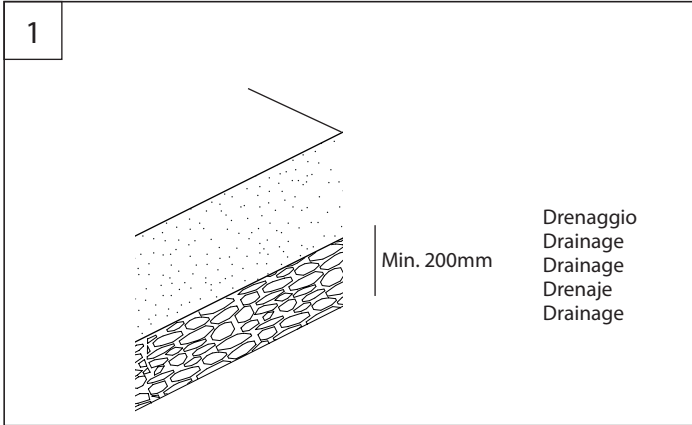


Wall Recessed

— Ø40 —



Alimentazione / Main Supply / Alimentation Principale / Suministro principal / Hauptversorgung



Determinare la posizione di ingresso del cavo di alimentazione e aprire la corrispondente cava sulla controcassa.
Identify the entry position of the power cable and open the corresponding slot on the plastic box.
Identifiez la position d'entrée du câble d'alimentation et ouvrez la fente correspondante sur la boîte en plastique.
Identifique la posición de entrada del cable de alimentación y abra la ranura correspondiente en la caja de plástico.
Identifizieren Sie die Einführungsposition des Netzkabels und öffnen Sie den entsprechenden Schlitz an der Kunststoffbox.

